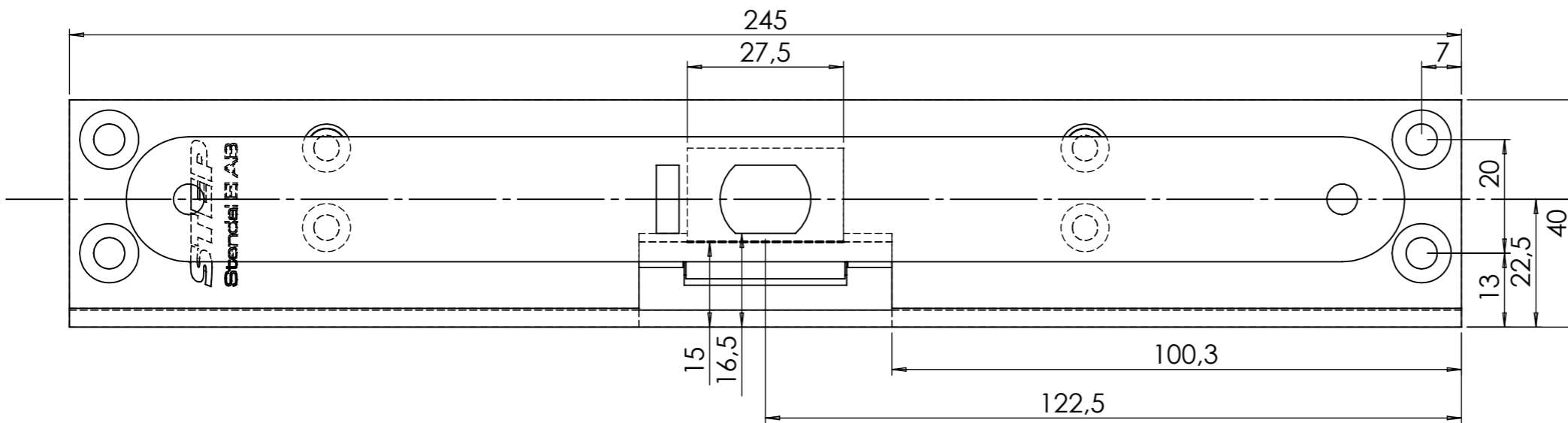
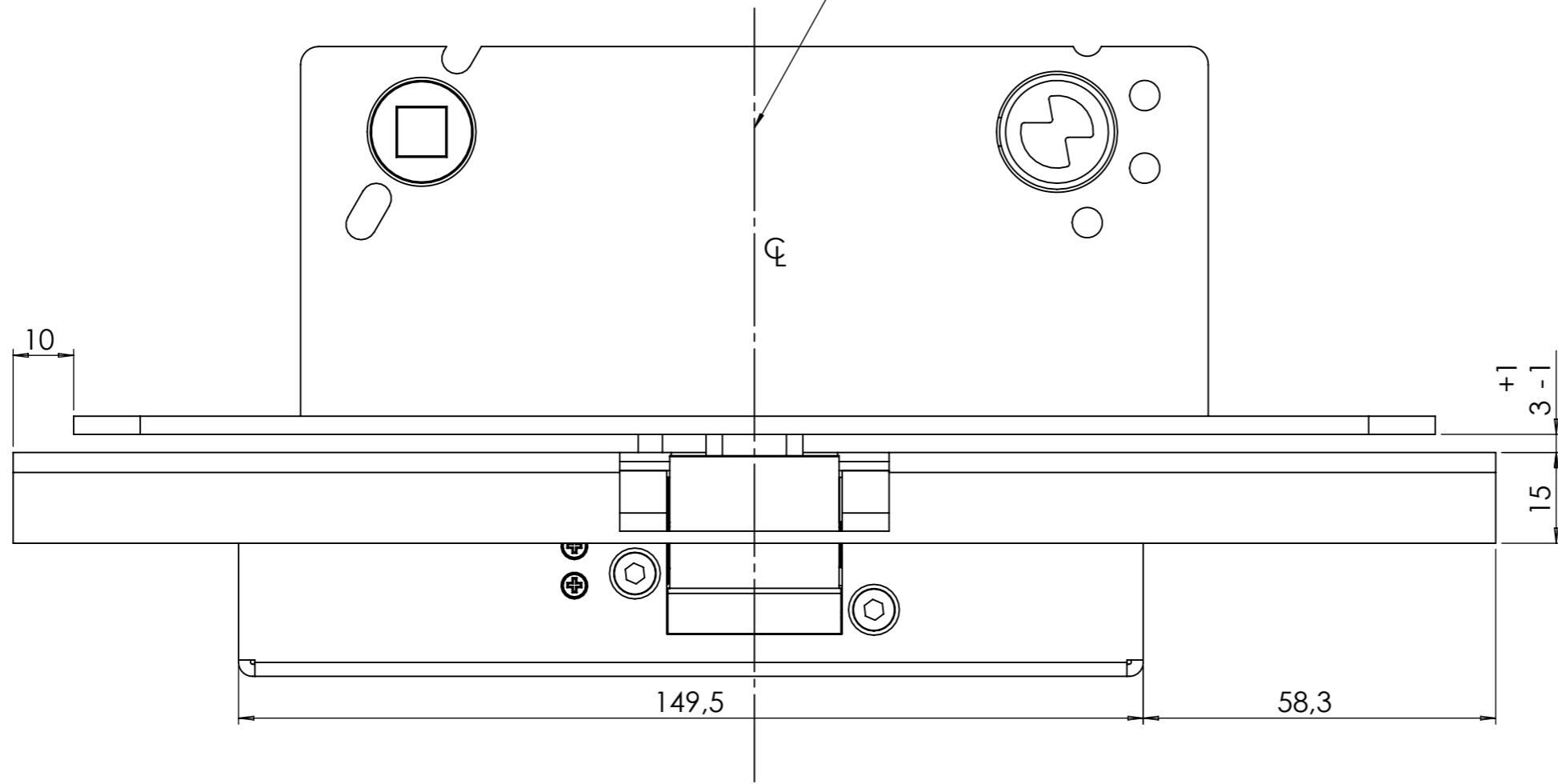
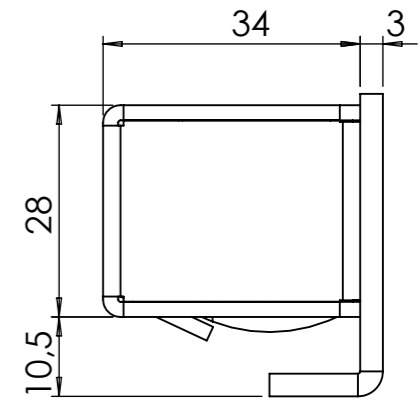


Den här handlingen får inte kopieras utan vårt skriftliga medgivande och dess innehåll får inte yppas för tredje man och inte heller användas för något obehörigt ändamål.

STEP 60 monteras centrerat med evolution



⌀ Låshus



Material		Ytbehandling			
Konstruerad av	Granskad av	Godkänd av - datum den 14 juni 2010 13:21:40	Generell tolerans SS-ISO 2768-1 m	Vyplacering	Skala 1:1
Ägare			Titel/Benämning STEP 60 med montage stolpe ST6545		
			Ritningsnummer	Utgåva	Blad