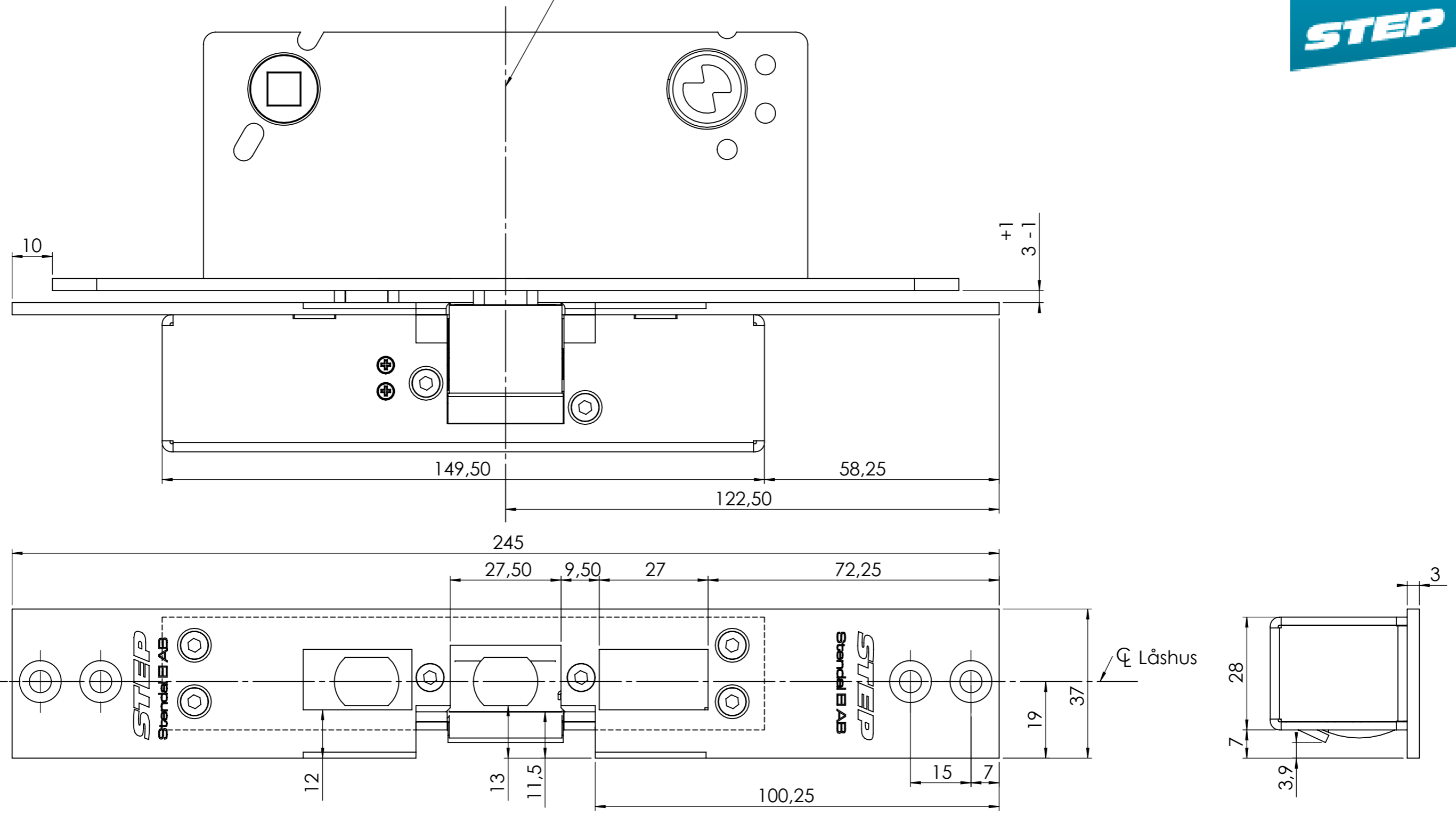


☉ Elslutblecket monteras centrerat med låshus connect



Denna handling får inte kopieras utan vårt skriftliga medgivande och dess innehåll får inte yppas för tredje man och inte heller användas för något obehörigt ändamål.

Material		Ytbehandling			
Konstruerad av	Granskad av	Godkänd av - datum den 7 november 2012 16:53:48	Generell tolerans SS-ISO 2768-1 m	Vyplacering 	Skala 1:1
Ägare Stendals El. AB			Titel/Benämning Stolpe ST6574 med connect låshus		
Ritningsnummer			Utgåva	Blad	